

零泄漏负载控制平衡阀，尺寸25

$Q_{\max} = 500 \text{ l/min [132 gpm]}$, $p_{\max} = 420 \text{ bar [6000 psi]}$
防泄漏，两级液压控制，插装式设计
CINDY 25-B-C...系列



- 两级负载控制阀和旁通单向阀集成在同一个阀
- 零泄漏负载保持
- 先导比 113:1
- 控制装置可确保可靠的关闭性（即使弹簧断裂）
- 不同的先导压力范围可供选择
- 不同的先导控制方式可供选择
- 特殊的沟槽设计可实现低噪音的工作

1 说明

无论是高负载精确的运动，放置和保持，还是作业平台位置的保持和承受高压，布赫提供的CINDY负载控制阀是最好的解决方案。
这个系列的负载控制阀可避免执行器出现失速而出现供油

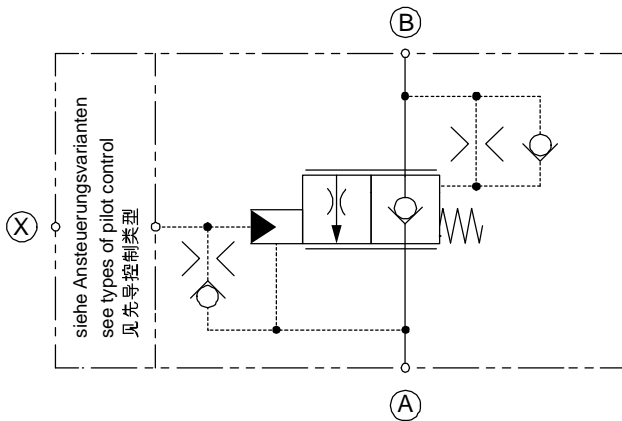
不足的现象。该阀集成了负载保持、安全阀以及管路防爆保护功能。该系列零泄漏负载控制阀适用于压力可以达到420bar（6000PSI）的应用场合，多样化的组件选择可扩展且适合于各种系统需求。

2 符号

2.1 插装式设计

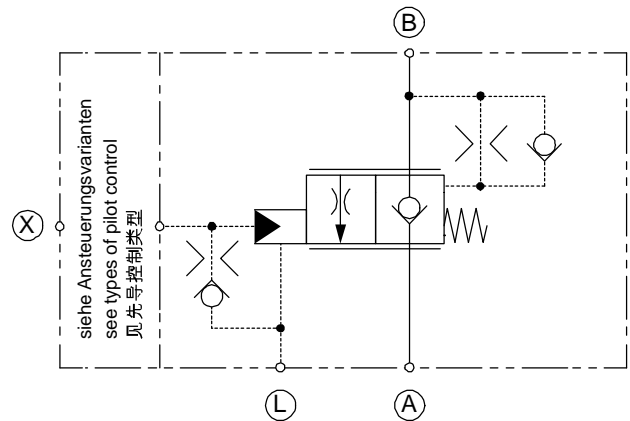
A 型

先导压力受回油压力影响
(A口压力对先导压力有影响)



L 型

先导压力不受回油背压影响
(需要泄油回路)



3 技术参数

一般特性		说明, 值, 单位	
名称		零泄漏负载控制阀	
结构		防泄漏, 两级液压控制, 插装式设计	
尺寸		大小 25	
安装方式		法兰连接 6个内六角螺栓 M8x25 DIN EN ISO 4762, - 螺栓等级12.9	
主/回油口:	A, B	Ø 25 mm	[Ø .984 inch] (工厂标准)
控制口:	X,	G ¼"	ISO 1179-1
泄油口:	L,	Ø 6 mm	[Ø .236 inch] (工厂标准)
测压口:	MB, MX	G ¼"	ISO 1179-1
重量		3.4 ... 4.3 kg	[7.49...9.47 lbs]
安装位置		任意	
环境温度范围		-25 °C ... +100 °C [-13 °F ... +212 °F] (其他规格可按需求提供)	
表面防腐		盖: 外表面: 镀锌镍合金 安装螺栓: 镀锌 (如采用 Geomet® 处理) 法兰和插装阀芯部分无表面防护	

液压特性		说明, 值, 单位	
最大工作压力		420 bar	[6000 psi]
A口 (进油/回油) 最大压力		420 bar	[6000 psi]
B口 (执行器/负载) 最大压力		420 bar	[6000 psi]
X口 最大先导压力		420 bar	[6000 psi] 可能的方式-见端盖控制部分 → 4.4
最大流量		500 l/min	[132 gpm]
流动方向		A → B, 通过单向阀自由流通 B → A, 受控流量	
控制方式		液压比列或电比例	
开启比		113:1	
液压介质		HL 和 HLP, 符合DIN51 524矿物油, 其它介质, 请咨询布赫液压	
液压介质温度范围		-25 °C ... +80 °C [-13 °F ... +176 °F]	
额定温度		NBR	-25 °C ... +100 °C [-13 °F ... +212 °F]
		FKM	-20 °C ... +200 °C [-4 °F ... +392 °F]
		MIL	-55 °C ... +80 °C [-67 °F ... +176 °F]

液压特性	说明, 值, 单位
粘度范围	2.8...1500 mm ² /s (cSt), 推荐的 10...380 mm ² /s (cSt)
最低油液清洁度 符合 ISO 4406:1999	等级20/17/14

4 结构和功能

通过控制装置被分成以下几种工况:

4.1 中位

负载压力和压缩弹簧作用在关闭方向的控制阀芯上, 阀处于零泄露关闭状态。

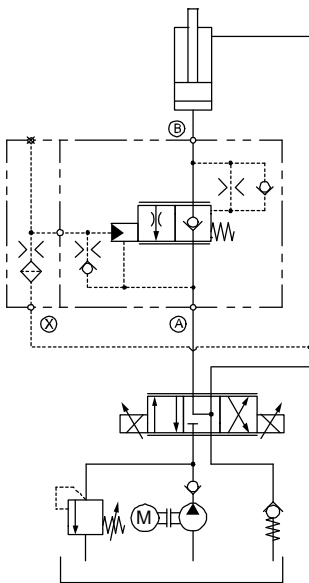
4.2 起升 (油从 A → B)

A口的压力克服“小”的压缩弹簧和负载力, 先导阀芯和控制主阀芯沿开启方向同时运动。油从A → B流过, 此时该阀相当于一个单向阀。

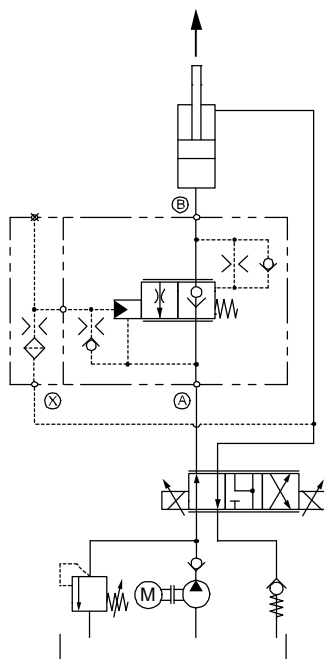
4.3 下降 (油从 B → A)

X口的先导压力作用在先导活塞上同时克服控制弹簧力, 先导阀芯打开, 从而B口的负载压力通过先导阀芯上的沟槽释放到A口。优越的预开启特性保证了下降时无抖动的平稳运行。如果X口的先导压力变大, 先导阀芯开口会变大。控制阀芯压力的变化意味着控制阀芯随着先导阀芯的运动而运动。油开始从B → A。

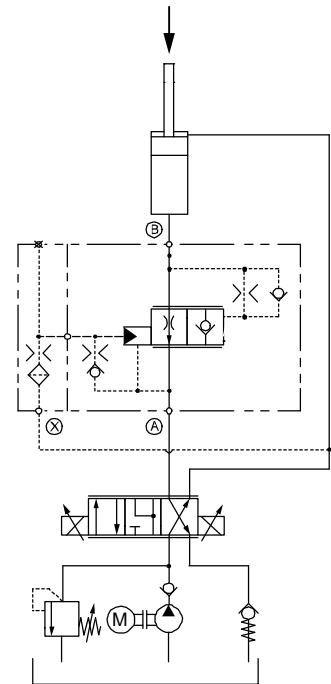
中位
(符号 4.1)



起升 (A → B)
(符号 4.2)



下降 (B → A)
(符号 4.3)



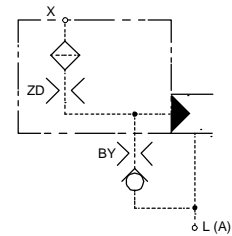
4.4 先导控制阀方式

端盖型号 / 应用	型号 "G"	型号 "D"	型号 "K"	型号 "H"	型号 "R"	型号 "E"
应用在油缸上 (外部先导控制)	✓✓	×	×	✓	✓	✓✓
应用在油缸上 (先导压力信号取自反向油路)		✓✓			×	×
马达 / 卷扬	×		✓✓	×	×	×
用于回转马达	×	✓✓	×	×	×	×

符号说明: ✓✓ = 标准 ✓ = 可选 × = 不可选

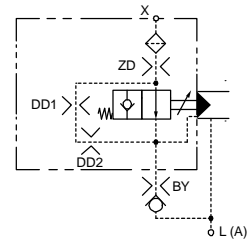
4.4.1 标准端盖, "G" 型端盖

"G"端盖推荐用于外部先导控制或低速存在抖动的应用场合。该控制端盖只能用于入口阻尼减振。该端盖无法实现行程相关的阻尼。



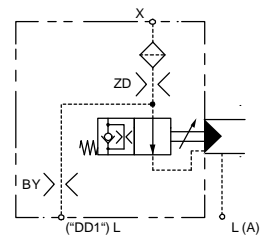
4.4.2 受行程控制的阻尼端盖, "D" 型端盖

"D"端盖推荐用于先导信号取自反向执行器油路且对抖动敏感的应用场合。归功于行程相关的阻尼系统, 一个易振的应用能以一个平稳的方式开启。因为阀针对先导压力信号的快速开启响应, 阀的开启压力峰值减少。



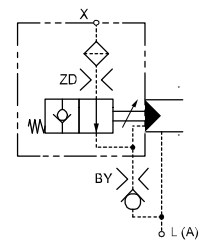
4.4.3 先导阀芯行程受控制和带沟槽的阻尼端盖, "K" 型端盖

行程受约束带沟槽的阻尼端盖"K", 推荐用于对抖动敏感的情况, 如液压马达 (卷扬)。



4.4.4 先导阀芯行程受机-液控制端盖, "H" 端盖

"H"型控制方式, 可以通过调节阀芯的行程来实现特殊的流量或速度。



4.4.5 液压减压阀“R”端盖

先导控制方式“R”

型指的是进油口的先导压力被减压到一个设定值。

这种形式在补偿或过补偿的应用工况下是需要的，而且先

导腔的压力不能超过19 bar，

减压阀的微小泄漏量可通过内部的泄油口卸荷。”X”口的

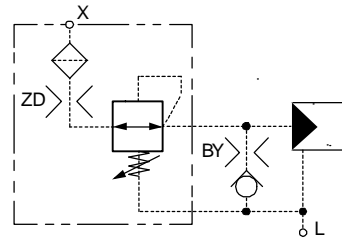
允许的最大压力是100 bar，

因为补偿或过补偿系统必须是外控型的，且通常不需要进

油口阻尼。

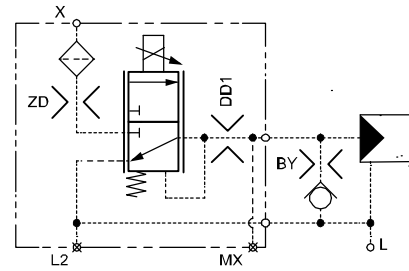


重要 ! : 只适用于L型。



4.4.6 “E”端盖-电比例减压控制


“E”端盖可用于电比例控制。这个控制方式下，“X”口的输入信号可以通过电流来比例控制。减压之后的先导油流量与内部的泄油口或独立的泄油口连接。这种控制方式只用于外控先导，同时泄油口（L）必须单独回油箱。



液压特性	说明，值，单位	
先导油压力-X	min. 30 bar max. 350 bar	[min. 435.11 psi] [max. 5076.32 psi] *
L口最大允许回油压力	max. 5 bar	[max. 72.51 psi]
X口允许流量范围	min. 2 l/min	[min. 0.528 gpm]
泄漏量	< 0.1 l/min (I = 0) < 0.5 l/min (I = max)	[< 0.026 gpm (I = 0)] [< 0.132 gpm (I = max)]
滞环 (PWM控制, 响应频率100HZ)	0.5 bar	[7.25 psi]
先导压力控制范围	0...20 bar	[0...290.07 psi] *

* 其它数值根据要求

电气特性	说明，值，单位	
工作电压	12 V DC	24 V DC
电阻 R 20	5.3 Ω ± 5 %	21.2 Ω ± 5 %
100%负载循环下最大工作电流	1500 mA	750 mA
运行温度下功率 (电阻增大)	18 W	18 W
初开电流	~ 600 mA	~ 300 mA
全开电流	~ 1400 mA	~ 700 mA
相对负载循环	100 %	
绝缘等级	180 °C (VDE 0580:H)	[356 °F]
防护等级	IP 65 (DIN VDE 0470)	
插头连接方式	AMP Junior Timer Deutsch Plug DT04-2P	

 **重要 !** : 只适用于L型。

综述:

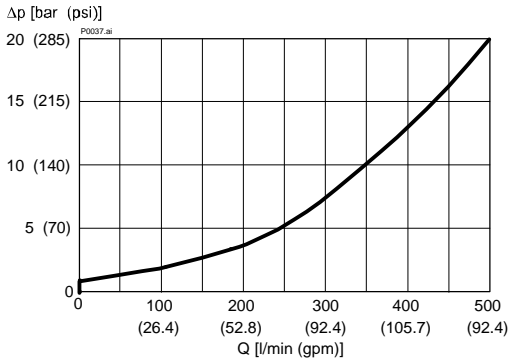
不同的阻尼组合可以改变开启时间，关闭时间，初开以及全开的压力以满足不同应用的需求。

5 性能图

在油液粘度 33 mm²/s (cSt)测试

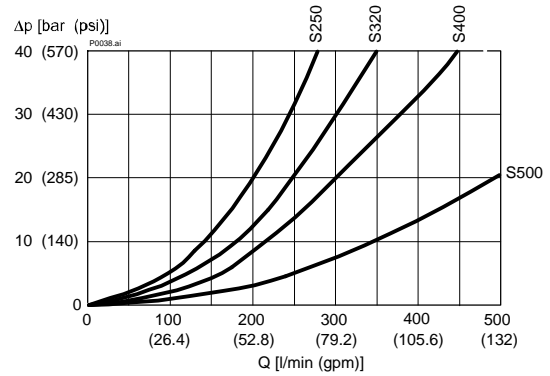
$\Delta p = f(Q)$ 压降 - 流量特性

起升 A → B

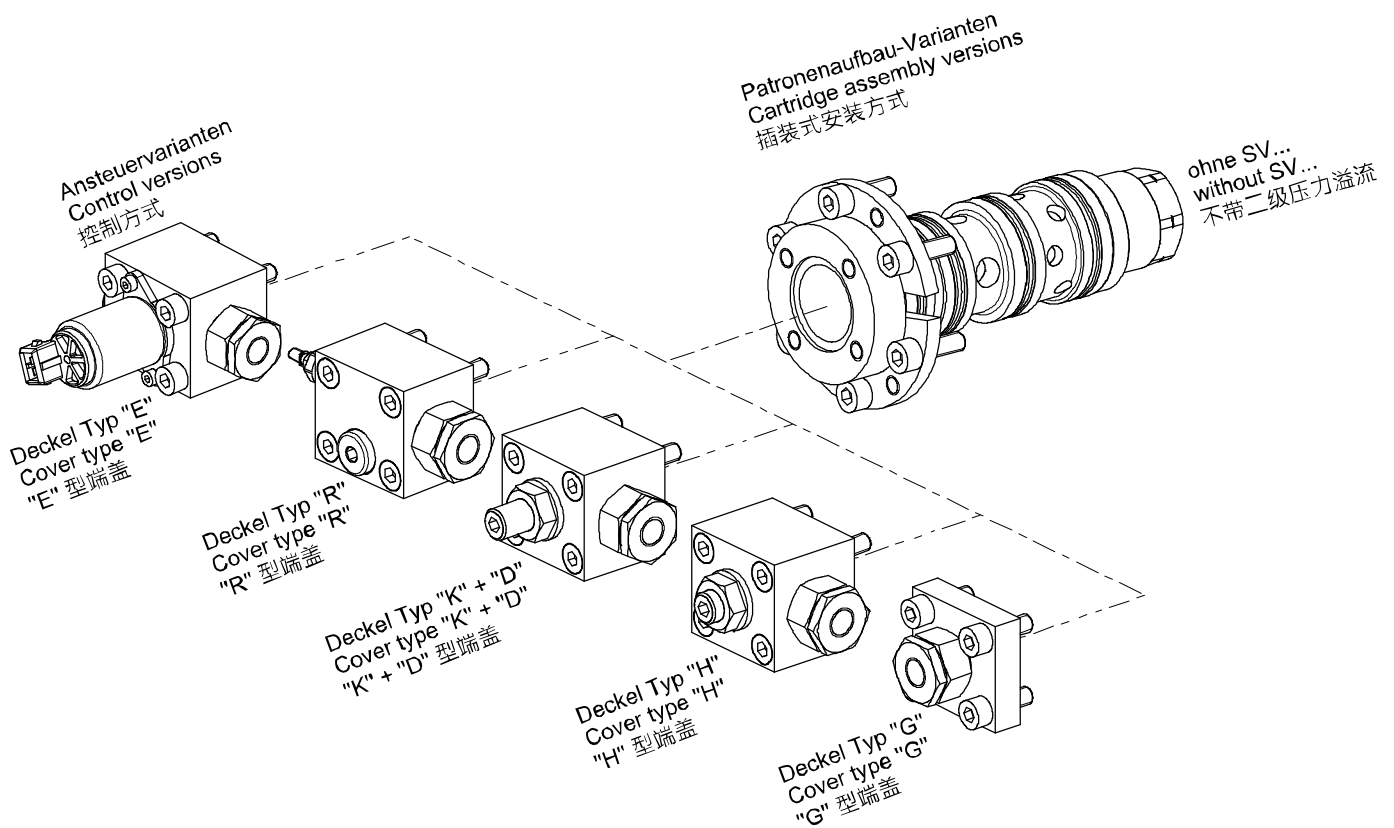


$\Delta p = f(Q)$ 压降 - 流量特性

下降 B → A

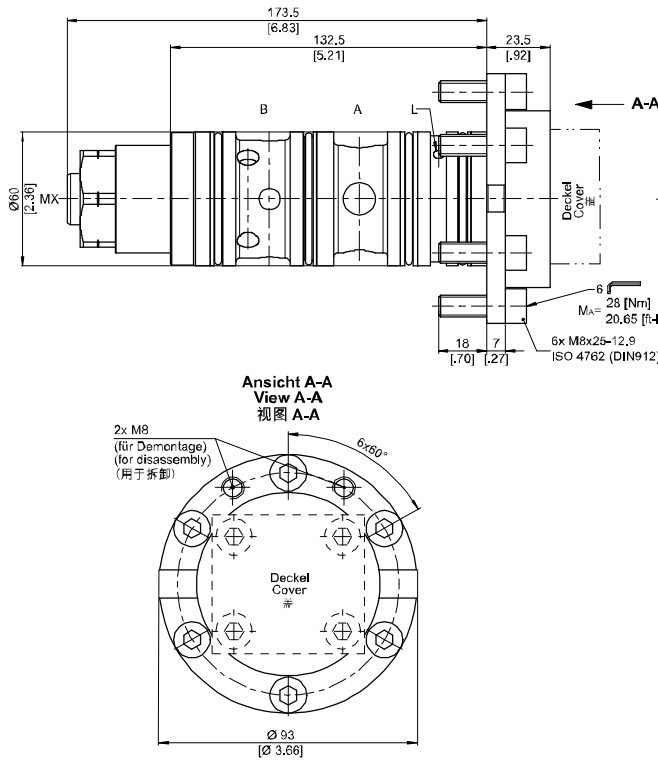


6 可利用的模块



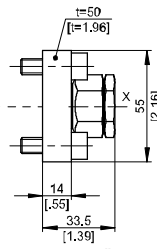
7 尺寸和截面图

Ohne Druckbegrenzungsventil
Without pressure relief valve
不带溢流阀

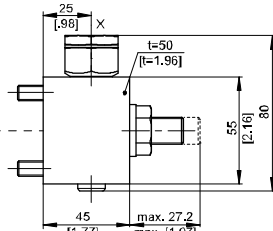


Standarddämpfungsdeckel Typ "G"
Standard damping cover type "G"
"G" 型标准阻尼功能端盖

Beispiel für die Masseinheit:
Example for the dimensional units:
尺寸单位举例:
0,79 = 0,79 mm millimeter
[0,031] = 0,031 inch

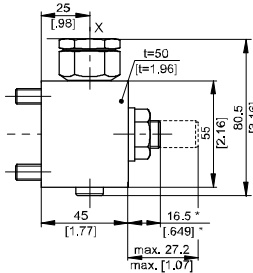


Hubabhängiger Dämpfungsdeckel Typ "D"
Hubabhängiger Kerndämpfungsdeckel Typ "K"
Stroke-dependent damping cover type "D"
Stroke-dependent damping cover with metering grooves type "K"
"D" 型行程相关阻尼功能端盖
"K" 型行程相关阻尼功能端盖·带沟槽



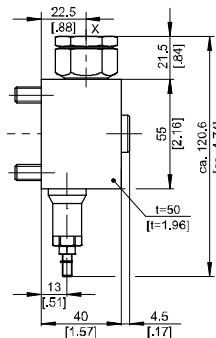
* = werkseitige Einstellung
* = factory setting
* = 工厂设定

Hydromechanischer Hubbegrenzungsdeckel Typ "H"
Hydromechanical stroke-limiting cover type "H"
"H" 型机-液行程限制功能端盖

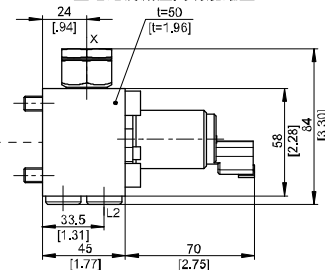


* = werkseitige Einstellung
* = factory setting
* = 工厂设定

Hydraulischer Druckminderventildeckel Typ "R"
Hydraulic pressure-reducing valve cover type "R"
"R" 型减压阀功能端盖

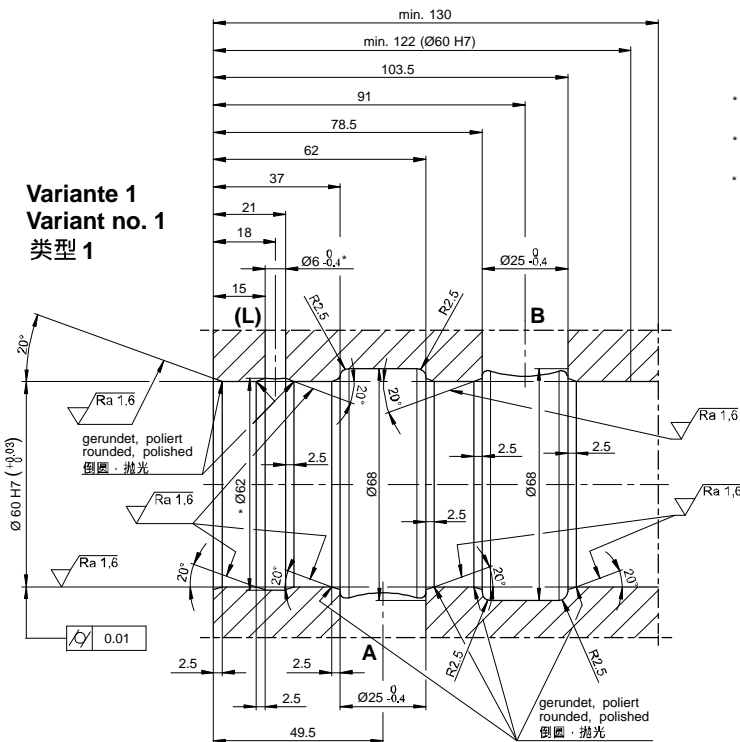


Elektronischer proportionaler Druckminderventildeckel Typ "E"
Electronic proportional pressure reducing valve cover type "E"
"E" 型电比例减压阀功能端盖

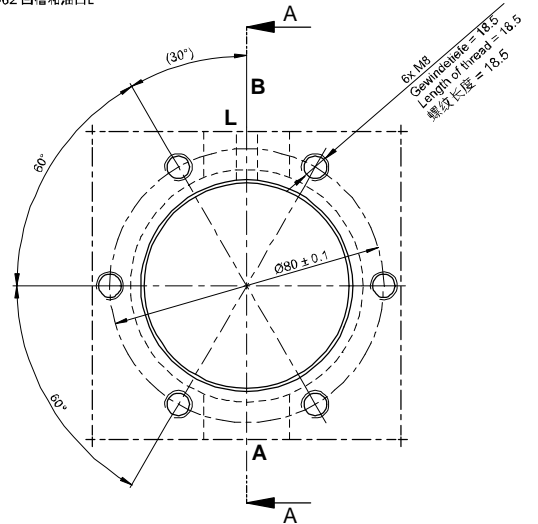


7.1 安装孔型号

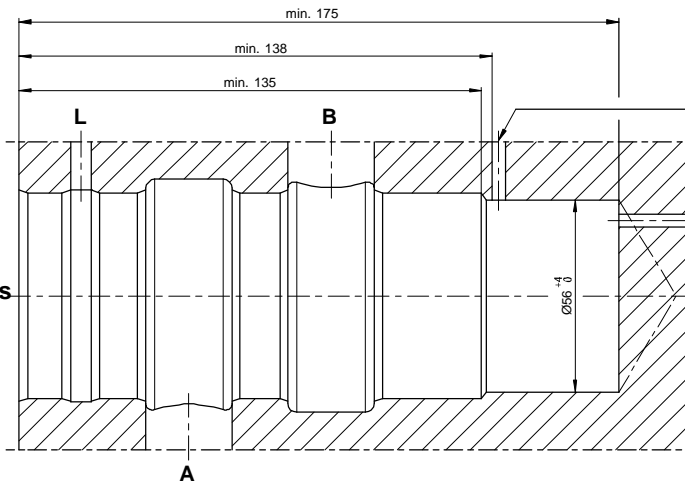
SCHNITT A-A
CUT A-A
剖面图A-A



- * Anschluss L mit Einstich Ø62 kann bei Variante A (Rücklaufdruckabhängig) weggelassen werden.
- * Port L with Ø62 recess can be omitted for variant A (influenced by return-line pressure).
- * 对于型号A类型阀 (受回油背压影响) 可以省略 Ø62 凹槽和油口L

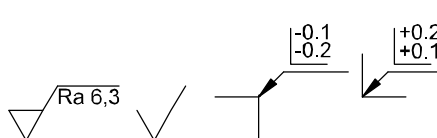


Variante 2
(übrige Masse – siehe Variante 1)
Variant no. 2
(all other dimensions – see variant no. 1)
类型 2
(其它所有尺寸 – 参见变量 1)



Die Bohrung Ø56 ⁺⁴/₀ muss mit einer Bohrung Ø4 (radial oder axial) drucklos mit Atmosphäre verbunden werden!
The hole Ø56 ⁺⁴/₀ must be connected to atmosphere by a hole of Ø4, either in axial or radial direction!
Ø56 ⁺⁴/₀ 孔必须通过一个 Ø4 的轴向 (或径向) 孔连通大气

Toleranzen nach:
Tolerances according to: DIN ISO 2768-mK
公差基于:



	√Ra 1,6	√Ra 6,3
Rauheitsklasse Roughness class 粗糙度等级	N7	N9
Rz [µm]	10	40

8 选项

8.1 负载压力过补偿模式

推荐补偿模式应用在变幅系统，比如起重机的变幅伸缩系统。补偿或者过补偿，在负载压力增大时可以限制重物的速度，提高设备的安全性。

在下降过程中B→A（在最大先导压力为19.8bar工况下），油缸的回缩速度受补偿阻尼KD的影响。尽管不断变化的运动导致负载压力增加，但是仍可降低速度

- 即使没有补偿孔，也可以保持恒定的速度（标准模式）
- 带补偿孔可以降低下降速度（过补偿模式）

先导阀芯上的补偿阻尼的作用是：当负载压力增大时，作用在控制阀芯上的压力（阀芯关闭方向）也会增大。因此

控制阀芯B-A的区域处于节流状态。为确保这个功能正常工作，必须选用外控型先导

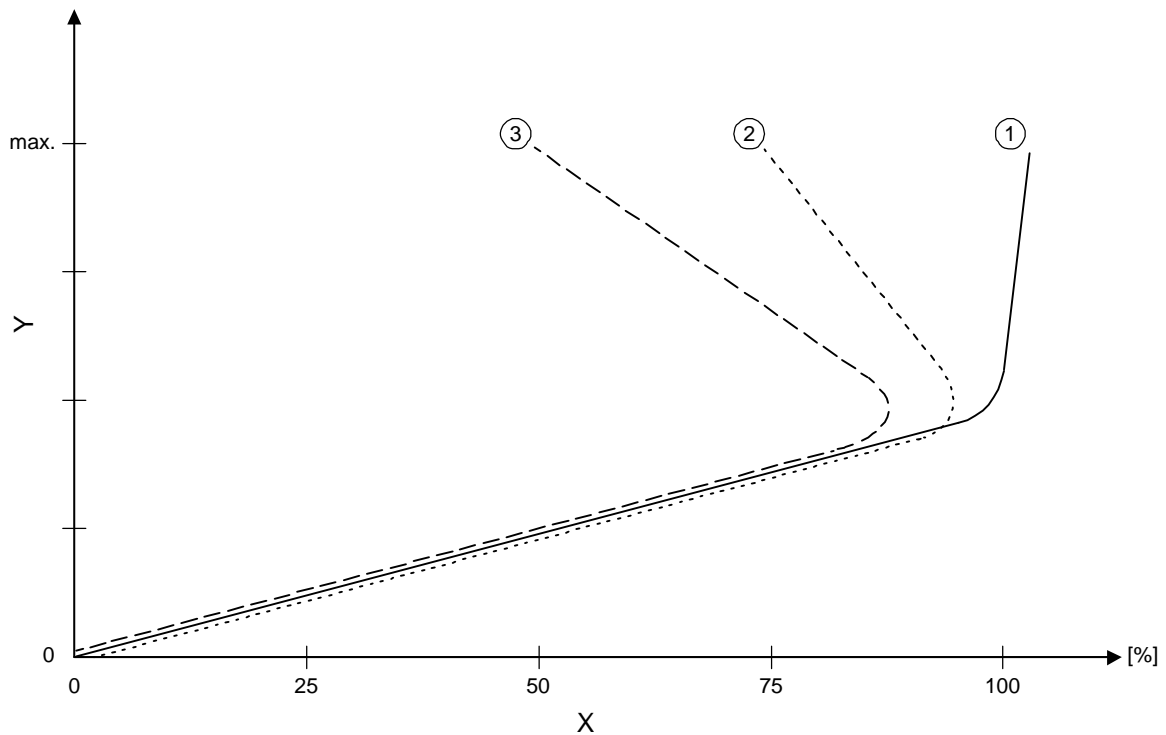


关注！：
作用在先导活塞面上的最大压力不能超过19.8bar 过高的压力将阻止速度限制这一功能。



重要！：
为确保该功能正常使用，应使用与背压无关的L型

性能曲线（示例）
[bar]



X	流量 B-A
Y	负载压力

1	负载压力补偿模型（不带补偿阻尼KD）
2	约25%过补偿（KD1.8）
3	约50%过补偿（KD1.5）

9 安全信息

**重要 ! :**

设计负载控制阀需要专业的技术知识和产品技能。要在实际应用中位确保安全，必须进行充足严格的测试验证。

9.1 安装与拆卸

**重要 ! :**

该阀只能应用于在其标定的额定流量范围之内内的应用场合。如果超出额定流量，请与生产商联系。
在安装和使用时的安全最终责任归属于移动液压应用场合的设备制造商

**重要 ! :**

可提外部密封包。

**重要 ! :**

油口螺纹符合DIN 3852-2标准
阀安装螺栓等级12.9, 符合DIN EN ISO 4762标准
紧固扭矩按照制造商说明。具体可以通过我们网站查询

www.bucherhydraulics.com

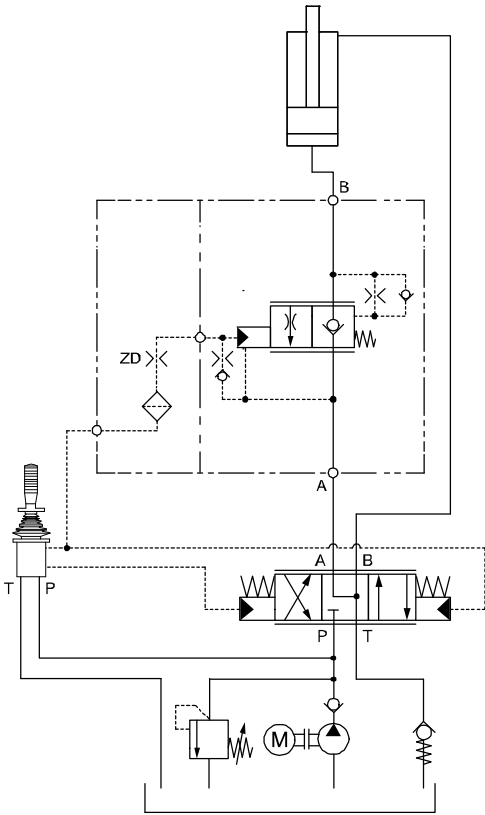
(注册区域; 需要注册)

**重要 ! :**

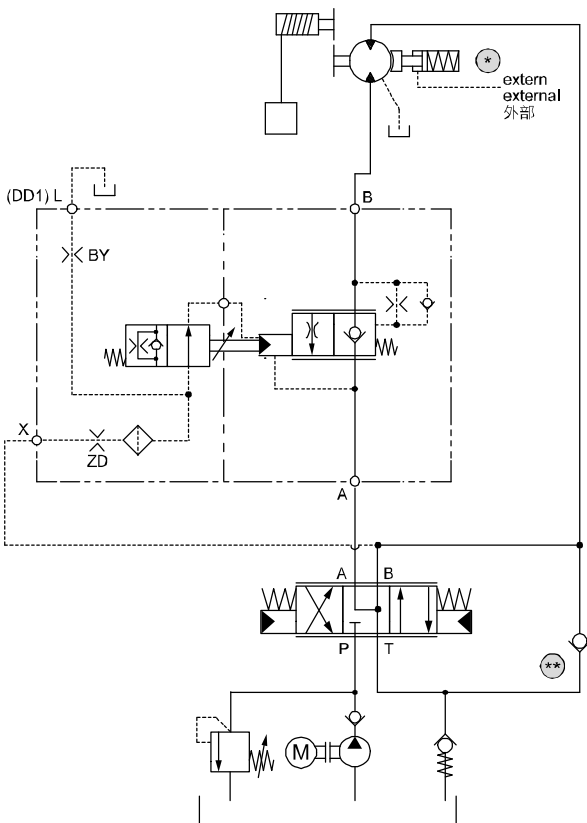
密封和法兰可能会损坏
安装法兰面必须满足表中指定的质量
注意油口型号。

10 应用示例

10.1 应用：油缸



10.2 马达应用



推荐：

* 机械制动，外控以用于降低马达回路中的下降压力

** 用于额外安全控制的补偿单向阀



关注！：
气蚀危险！

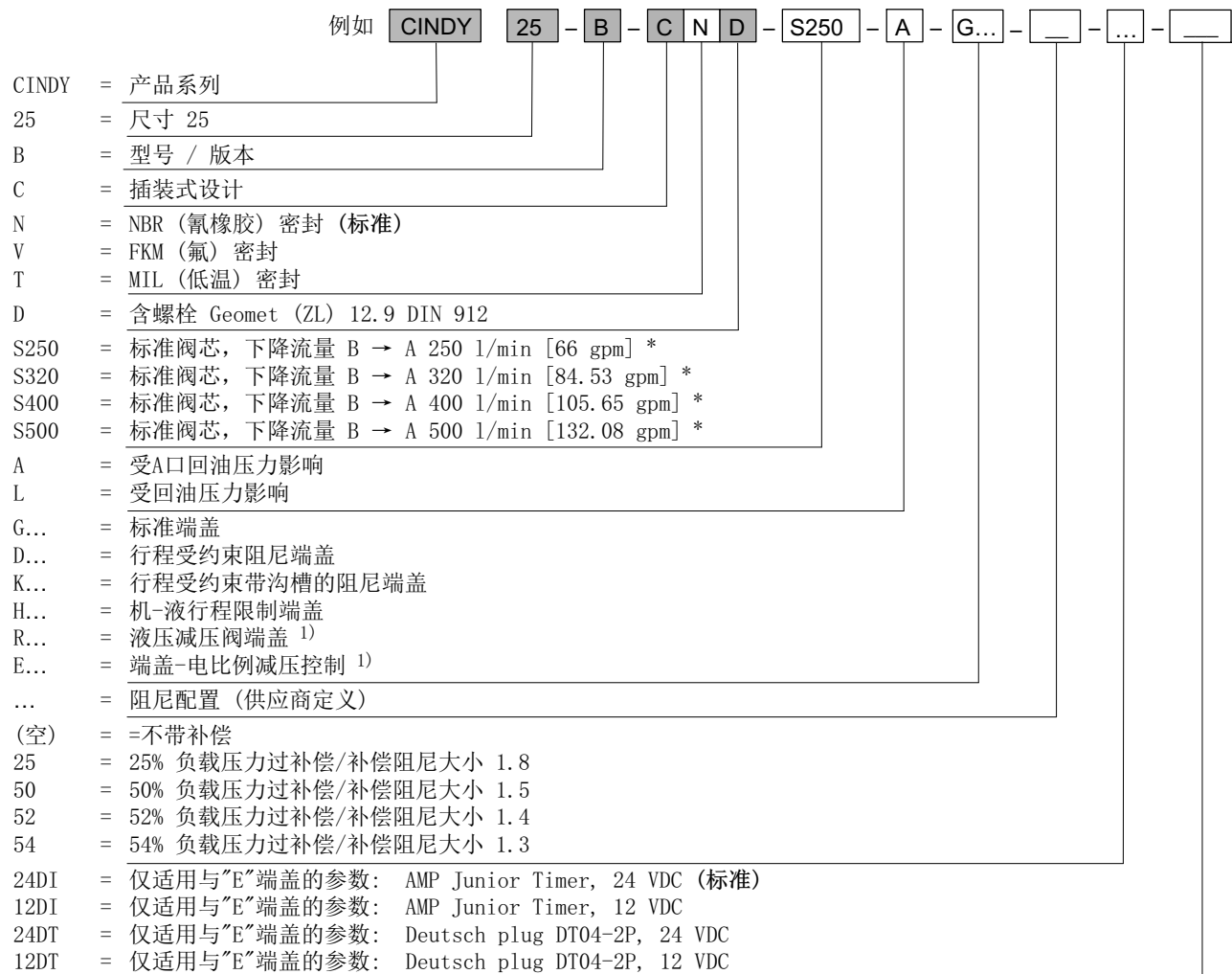
控制油来自对侧油路

为了开启这个阀，我们推荐控制油来自对侧油路。这种方式确保执行器不会在流体进入之前就启动。

制动释放（解锁机械制动）

制动器必须在卷扬平衡阀开启之前就打开。这样可以防止平衡阀打开之前管路中的油就通过主阀芯流出，从而防止负载下降。

11 订货编号



*) 压差在33bar [478psi] B → A。

1) 只适用于L型。

12 相关资料表

参考	描述
300-D-9050098	项目工程和使用信息，CINDY系列，SAE法兰，叠块和插装设计
300-D-9050102	适用于油缸应用的 CINDY系列负载控制保持阀的设计参数表
300-S-9050030	零部件信息，CINDY系列插装式设计



重要 ! :

其他文件或三维模型 (.stp
或 .igs格式) 可以通过布赫官网
www.bucherhydraulics.com
下载
需要注册方可下载

我们也提供客户定制方案，请于我们的销售联系。

info.ch@bucherhydraulics.com

www.bucherhydraulics.com

© 2023 by Bucher Hydraulics AG, CH-6345 Neuheim

版权所有

本资料仅供产品功能描述，不承担法律意义上的担保。本资料无义务解除用户自己评估和测试。因为产品不断改进，我们保留修改此样本中产品规格的权利。

等级: 430.325.360.305.350.325.305.310